



## HR JAMSTVO

Proizvođač Pet Mate Ltd. na svoje proizvode daje jamstvo od 3 godine od datuma kupnje (no, jamstveni rok za crpku ograničen je na 1 godinu) za proizvode registrirane na našoj internetskoj stranici [www.pet-mate.com](http://www.pet-mate.com) u roku od 14 dana od datuma kupnje. (Ako nemate odgovarajući pristup računalu, možete nam dostaviti podatke o kupnji s kopijom računa i s podacima o imenu i adresi.) Ako se na vašem proizvodu pojavi smetnja, molimo vas da kontaktirate službu za korisnike proizvođača Pet Mate kako bismo vam prosljedili broj odobrenja za povrat. Jamstvo se odnosi na oštećenja uzrokovana greškama u materijalu ili nedostacima tijekom proizvodnje. Ovisno o procjeni proizvođača, proizvod će biti popravljen ili zamijenjen, ali pod uvjetom da kvar nije nastao zbog nezgode, zanemarivanja, nepravilnim korištenjem ili je nastao zbog normalne istrošenosti. Vaša zakonska prava nisu pogođena

**CAT MATE<sup>®</sup>**

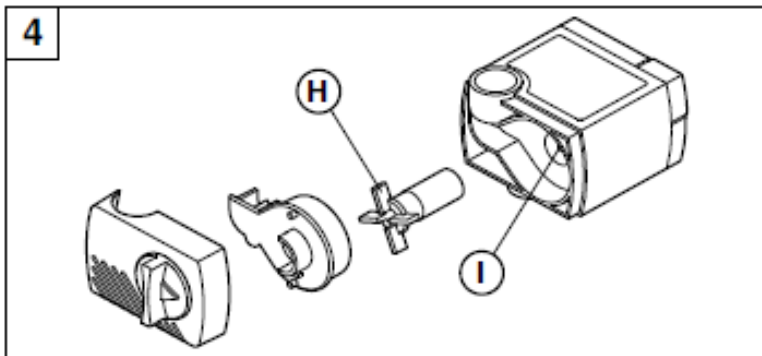
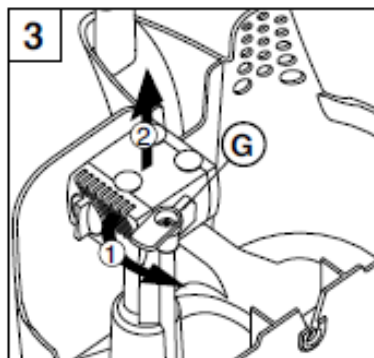
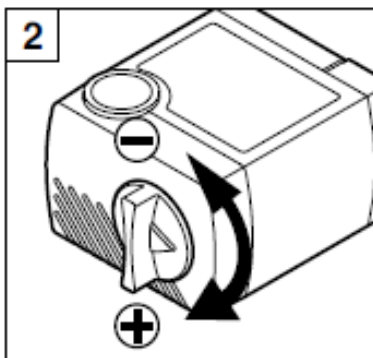
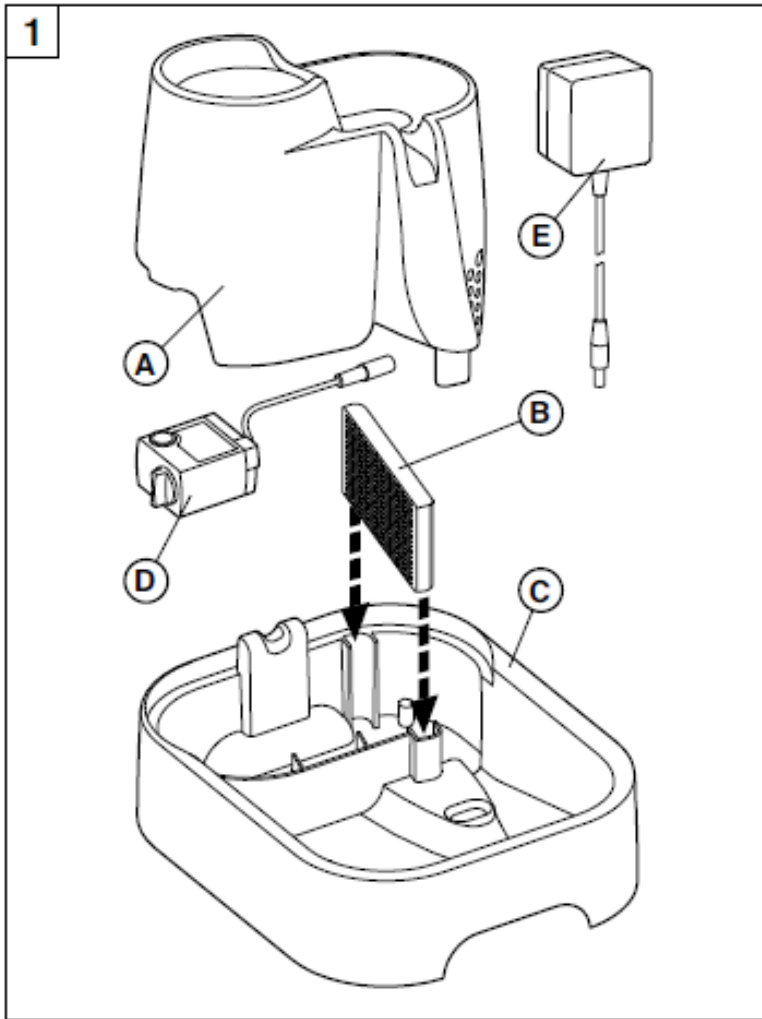
CE

---

# INSTRUCTIONS

HR  
VAŽNO – MOLIMO PROČITAJTE PRIJE UPOTREBE

POJILICA ZA KUĆNE ŽIVOTINJE



## VAŽNE SIGURNOSNE UPUTE

**Pri upotrebi električnih uređaja uvijek treba primijeniti osnovne sigurnosne mjere kako bi se izbjegla opasnost od požara, strujnog udara i/ili ozljeda. Molimo da izuzetnu pozornost obratite na sljedeće napomene:**

- Uvijek slijedite sve upute priložene uz proizvod ili isporučene s njim.
  - Registrirajte svoj proizvod online na **www.pet-mate.com** (niže navedeno u jamstvu).
  - Ako se uređaj nalazi u dohvatu djece, upotrebu uređaja trebate pažljivo nadzirati.
  - Uređaj ne upotrebljavajte na otvorenom.
- NAMIJENJENO ZA UPOTREBU U PROSTORIJI.**
- Pumpa ne smije raditi bez vode.
  - Ako pojilicu rastavljate ili čistite, uvijek isključite napajanje i suhim rukama uklonite utikač transformatora (E) iz utičnice.
  - Ako je oštećen kabel i/ili utikač ili pojilica ne radi, uvijek isključite napajanje i odvojite utikač transformatora (E) iz utičnice.
  - Uređaj ne koristite u kupaonici.
  - Priključak i transformator (E) nikada ne smiju biti mokri.
  - Uvjerite se da kućni ljubimci ili djeca proizvod ne upotrebljavaju na neželjan način.
  - Nemojte upotrebljavati produžni kabel.
  - Provjerite nalazi li se transformator (E) na dovoljno prozračnom mjestu, udaljen od zavjesa ili drugih zapaljivih predmeta.
  - Transformator (E) treba biti postavljen okomito.

## MOLIMO POHRANITE OVE UPUTE

### A. PUŠTANJE U RAD

1. Odvojite gornji dio kućišta (A) kao što je prikazano na slici 1 i prema potrebi prilagodite protok (slika 2). *NAPOMENA: Preporučujemo srednju jačinu protoka. Pri slabijem protoku manji je gubitak vode zbog isparavanja. Pri jačem se protoku voda bolje rashlađuje, a osim toga, može biti privlačnija vašem ljubimcu..*

2. Filtar (B) isperite u tekućoj vodi kako bi se uklonila eventualna ugljena prašina. Filtar (B) umetnite kako je prikazano na slici 1

3. Ponovno vratite gornji dio kućišta (A) i pri tome obratite pažnju da čvrsto sjeda u protupoziciju. Donju posudu (C) napunite vodom do oznake „MAX“. Transformator (E) povežite priključkom na pumpu (D) i spojite na električnu mrežu.

4. Nakon kraćeg vremena voda će početi teći. Glavnu posudu (C) možete po potrebi puniti vrčem do oznake „MAX“. **UVJERITE SE DA RAZINA VODE NIJE PALA ISPOD OZNAKE „MIN“.**

### B. ČIŠĆENJE

Gornji dio kućišta (A) i filter (B) odvojite kao što je prikazano na slici 1. Odvojite pumpu (D) kao što je prikazano na slici 3 pri čemu bravu (G) trebate okrenuti za četvrtinu kruga, a zatim izvucite pumpu u smjeru strelice „2“. Pažljivo uklonite kabel iz gornjeg dijela kućišta (A). Kućišta (A/C) mogu se prati u perilici posuđa.

### C. MJESEČNO ODRŽAVANJE

1. Ako pojilicu upotrebljava samo jedna mačka, preporučuje se zamjena filtara jednom mjesečno. Ako je upotrebljavaju dvije ili više mačaka, može biti potrebna češća zamjena jer bi se filtar mogao začepiti. **ZAČEPLJENI FILTAR DOVODI DO POREMEĆAJA RADA PUMPE I NJEZINOM PRIJEVREMENOM KVARU.**

2. **VAŽNO:** Kako bi se izbjeglo nakupljanje kamenca i time kvar pumpe, izvadite pumpu kako je prikazano na slici 3. Pažljivo je rastavite kako je prikazano na slici 4. Propeler (H) položite u šalicu s toplom vodom i octom pomiješanim u jednakim dijelovima. Kućište propelera (I) također napunite mješavinom vode i octa. Nakon 2-3 sata nakupine kamenca uklonite četkicom s propelera i iz kućišta propelera. Detaljno isperite i ponovno sastavite.

### D. UTVRĐIVANJE POGREŠKE

#### • Crpka ne pumpa vodu ili „klokoće“:

- ▼ Nakon prvog uključivanja ili nakon čišćenja itd. pričekajte nekoliko minuta kao bi pumpa mogla izlučiti zrak.
- ▼ Uvjerite se da je razina vode na oznaci „MAX“ i da filtar nije u stanju u kojem bi ga bilo potrebno zamijeniti.
- ▼ Pumpu je potrebno servisirati. Pogledajte gore navedeno pod C2.
- ▼ Zamijenite pumpu.

#### • Kućni ljubimac ne želi piti vodu iz pojilice:

- ▼ Tekuća voda odmah privuče većinu kućnih ljubimaca. Ponekad je vašem ljubimcu potrebno određeno vrijeme za privikavanje na novu pojilicu. Neki kućni ljubimci ne žele piti vodu iz pojilice zbog nečistoće u vodi. Ovaj bi se problem trebao jednostavno riješiti filtrom nakon jednog ili dva dana. Uvijek budite sigurni da vašem ljubimcu ne nedostaje vode.

#### • Prekomjerni gubici vode zbog isparavanja:

- ▼ pumpu postavite na najmanji protok (dio A.1.).